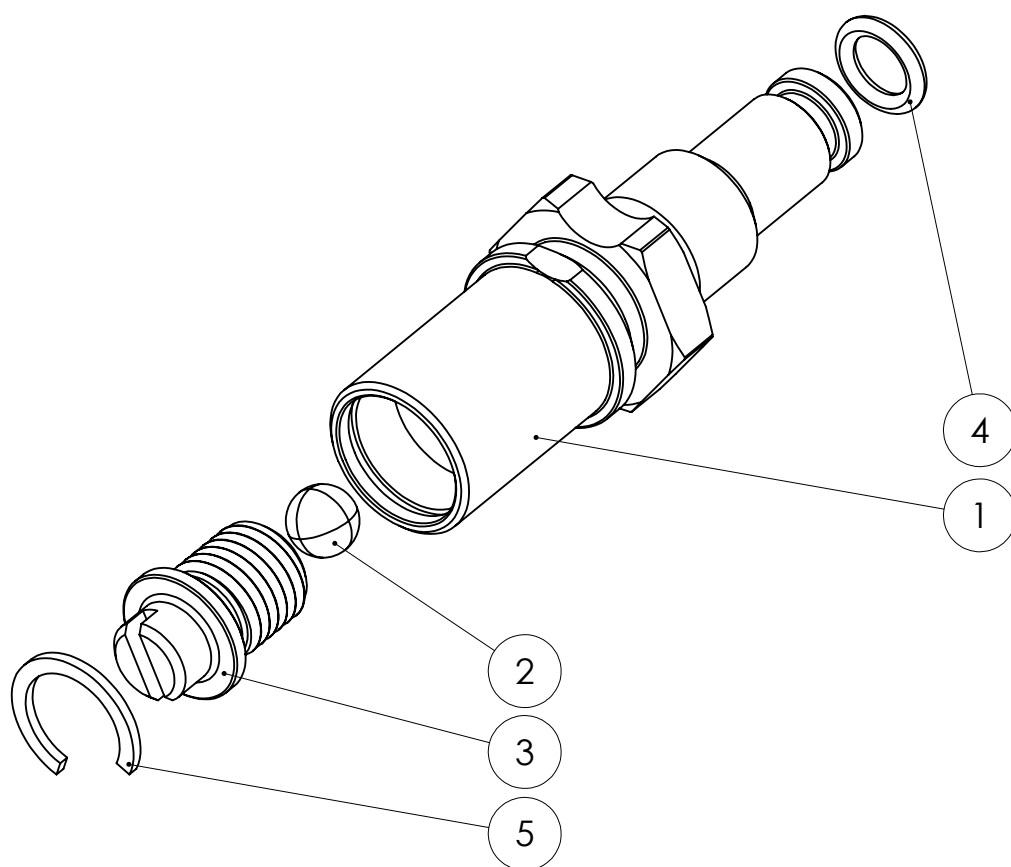
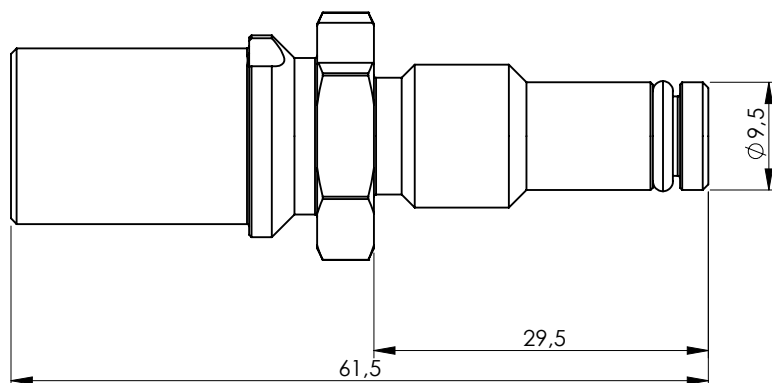
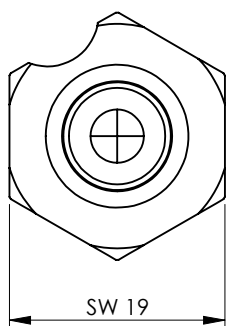


KOMPATYBILNY Z:	NUMER:
Nordson®	276024
Robatech®	169890



NR ELEMENTU	NUMER CZĘŚCI	OPIS	ILOŚĆ
1	DT02.1028.00	Korpus zaworu upustowego	1
2	KU01.1011.00	Kulka	1
3	DT01.1241.00	Śruba ustalająca	1
4	OR01.1046.18	O-ring	1
5	DIN472 - 13x1,0_a	Pierścień	1